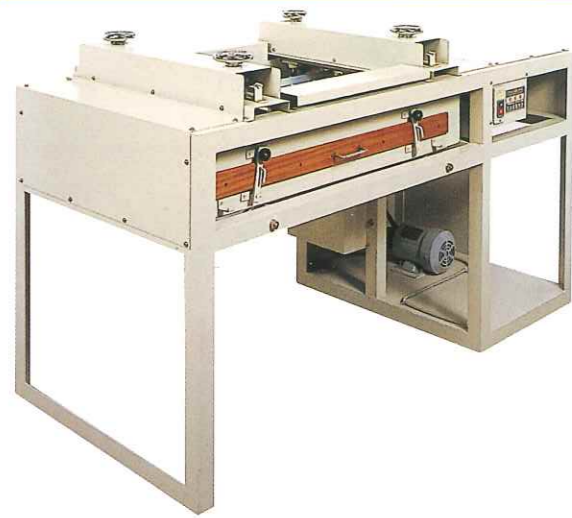
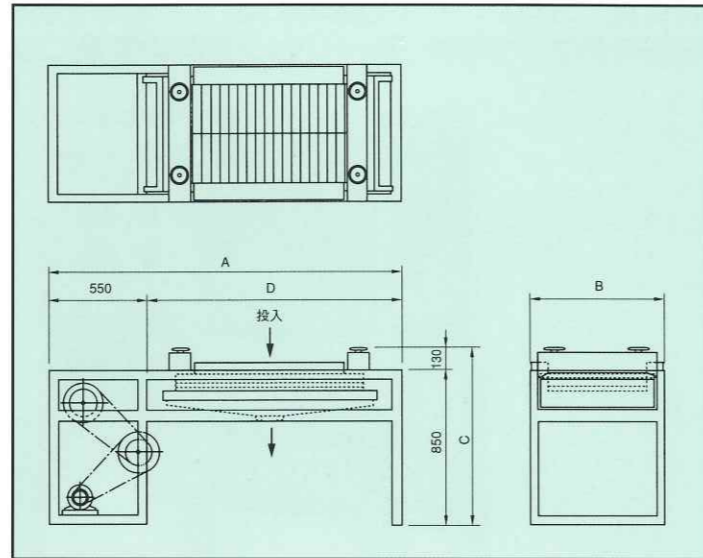


# 切断機



## Cシリーズ

鉄板へ穴明けした特殊網を使用し、どんな茶も非常に能率よく切断でき、網の耐久力は絶大です。



型 式	21C	31C	41C	51C
A	1,370	1,670	1,975	2,280
B	770	770	770	770
C	980	980	980	980
D	820	1,120	1,425	1,730
電 力	三相200V 0.4kW			
能 力	100Kg/h	150Kg/h	200Kg/h	250Kg/h

切 断 ・ 粉 碎

# ロールカッター

ROLL CUTTER

●DRC-450 ●DRC-600 ●DRCR

# ロールクラッシャー

ROLL CRUSHER

●RC-300 ●RCR1-300

# 切 断 機

CUTTER

●21C ●31C ●41C ●51C



■仕様及び寸法は、改良のため予告なく変更することがありますのでご了承下さい。

 株式会社 山益

□本社・工場

〒834-0001 福岡県八女市宅間田270-1  
TEL.0943-25-5656 FAX.0943-25-5657  
e-mail:office@yamamasu.jp

□静岡事業所・工場

〒421-0304 静岡県榛原郡吉田町神戸2849  
TEL.0548-32-0853 FAX.0548-32-6968  
e-mail:office-s@yamamasu.jp

□鹿児島営業所

〒891-0117 鹿児島県鹿児島市西谷山2丁目3-19  
TEL.099-204-0720 FAX.099-204-0724

 YAMAMASU

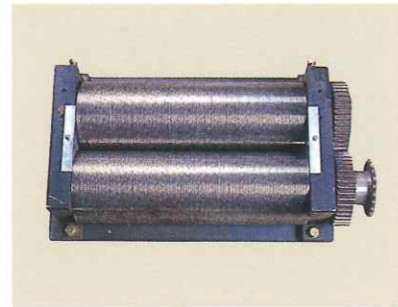
株式会社 山益



# ロールカッター

## DRCシリーズ

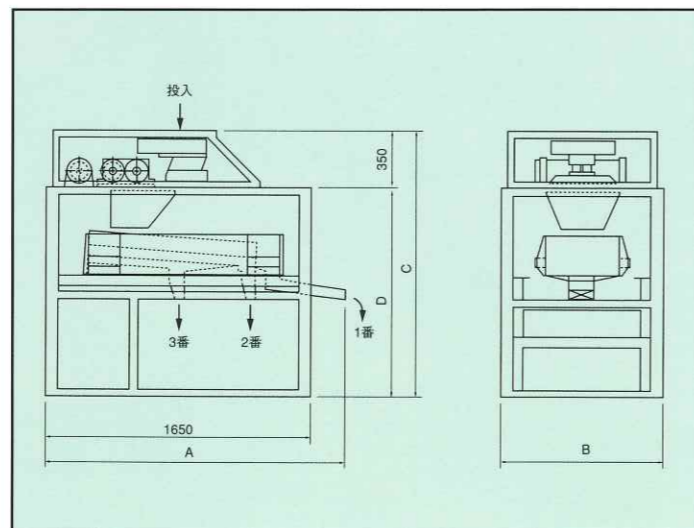
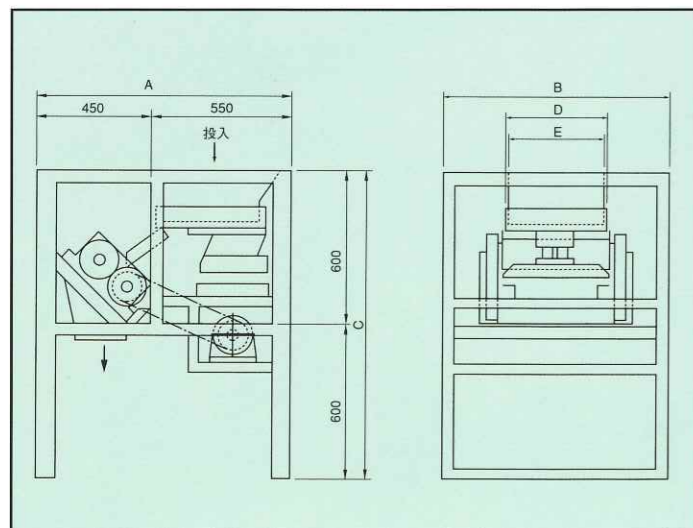
平行篩いなどでふるい分けられた幅の広いお茶の頭、茶の仕上げ工程で最後に残った切止の角葉など、従来の切断機ではどうしても切れなかった茶葉も一発で細く切断できます。



切断ロール

型 式	DRC-450	DRC-600
A	1,000	1,000
B	890	1,040
C	1,200	1,200
D	400	550
E	380	530
電 力	三相200V 0.75kW+0.2kW (0.6kW)	
能 力	150Kg/h	
刃 巾	1.8mm・2.0mm・2.5mm 3種	

型 式	DRCR-450-1	DRCR-450-2	DRCR-600-1	DRCR-600-2
A	1,875	1,875	1,875	1,875
B	1,010	1,010	1,160	1,160
C	1,650	2,320	1,650	2,320
D	1,300	1,970	1,300	1,970
電 力	三相200V 0.2kW×2 0.75kW×1	三相200V 0.2kW×3 0.75kW×2	三相200V 0.2kW×2 0.75kW×1	三相200V 0.2kW×3 0.75kW×2
能 力	40~60Kg/h	60~80Kg/h	50~70Kg/h	70~90Kg/h
刃 巾	1.8mm・2.0mm・2.5mm 3種			



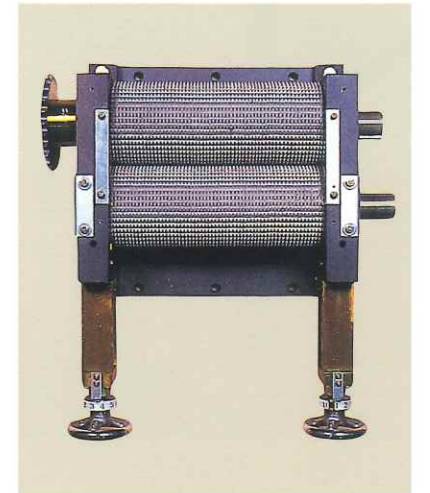
# ロールクラッシャー

## RC-300/RCR1-300

特殊加工されたロールで瞬時に茶、ケバ棒等を粉碎し、ご希望の大きさの製品が出来ます。微粉の発生が少なく、ティーバッグ原料の製造にも適しています。



RC-300



切断ロール

型 式	RC-300	RCR1-300
A	1,000	1,740
B	750	870
C	1,330	1,650
電 力	三相200V 1.5kW+0.2kW	
能 力	50~150Kg/h	

