

タテ切り切断機

# ロールカッター

DRCシリーズ

●DRC-450 ●DRC-600



株式会社 山益

# ロールカッター

DRC-450  
DRC-600

## 特長 お茶を細長く切る

平行ふるいなどでふるい分けされた、幅の広いお茶の頭、茶の仕上工程で最後に残った切止の角葉など従来の切断機ではどうしても切れなかったお茶も一発で細く切断できます。

- 1.大径ロールのカミ合せにより茶の喰込みがよくシャープな切味、茶ずれがない為茶のシラケがなく粉の出も少ない。
- 2.茶を均等に拡げ、整列して流す装置で茶をタテに流します。

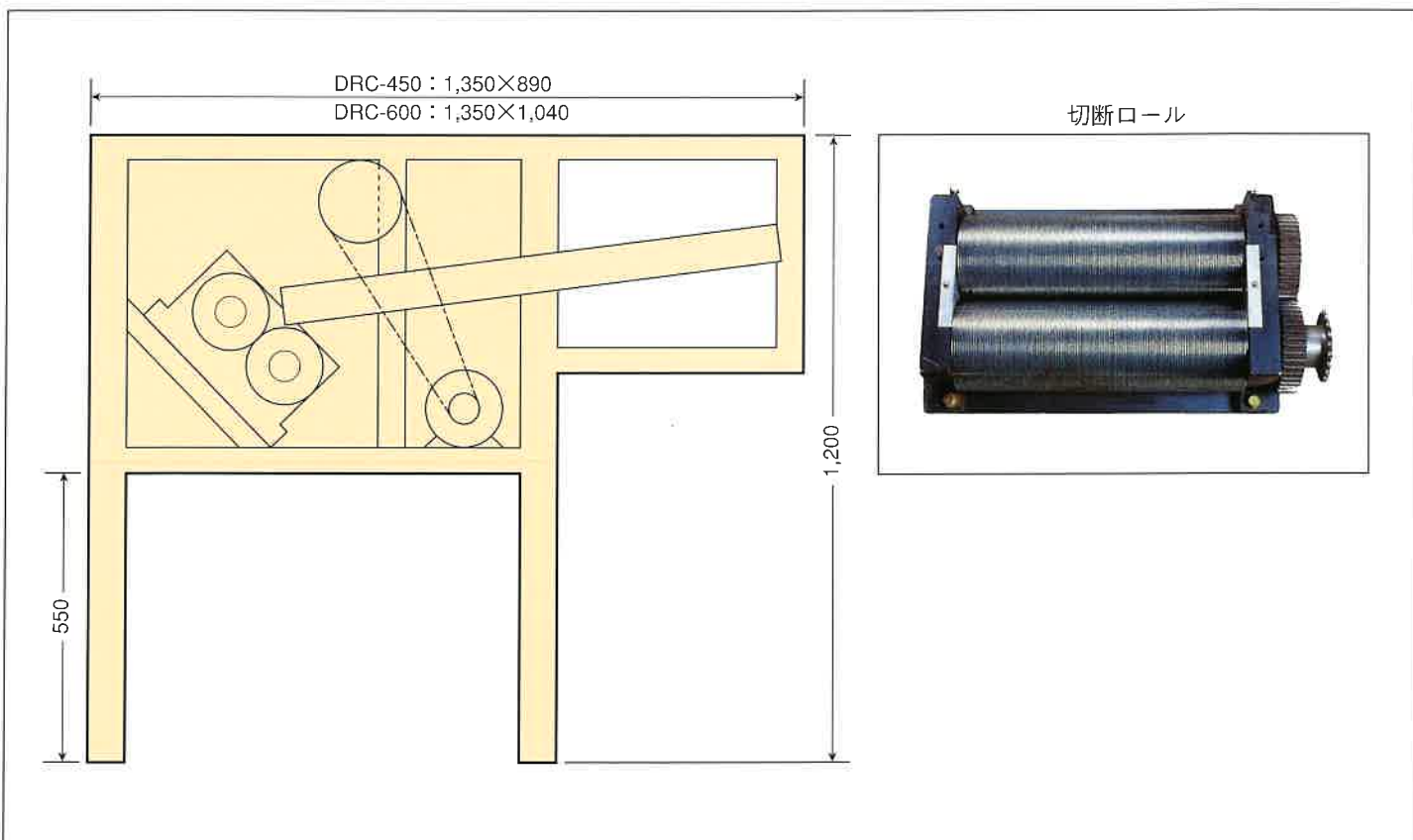
3.供給機により定量供給して供給量はインバーターにより無段階に調整できます。

4.釘、ナット類は強力な磁石で取り、磁石につかない石などは石取り口から分離されてます。

## 仕様

機種	全高(mm)	全幅(mm)	全長(mm)	動力	刃巾(mm)
DRC-450	1,200	1,040	1,400	200V 0.75kW×1, 0.2kW×1	1.8ミリ } 3種 2.0ミリ 2.5ミリ
DRC-600	1,200	890	1,400	200V 0.75kW×1, 0.2kW×1	
供給機	670	600	1,465	200V 0.4kW×1, 0.2kW×1	

## 据付寸法図



株式会社 山益

□本社・工場

〒834-0001 福岡県八女市宅間田270-1  
TEL.0943-25-5656 FAX.0943-25-5657  
e-mail/office@yamamasu.jp

□静岡事業所・工場

〒421-0304 静岡県榛原郡吉田町神戸2849  
TEL.0548-32-0853 FAX.0548-32-6968  
e-mail/office-s@yamamasu.jp

□鹿児島営業所

〒891-0117 鹿児島県鹿児島市西谷山2丁目3-19  
TEL.099-204-0720 FAX.099-204-0724